

ЭЛЕКТРОДВИГАТЕЛИ ОБЩЕПРОМЫШ- ЛЕННОГО НАЗНАЧЕНИЯ

Электродвигатели общепромышленного назначения с привязкой мощности к установочным, присоединительным размерам по ГОСТ Р 51689



**Выпускаются серийно по ТУ
3325-003-05758017-2002**

Масса указана для стандартного электродвигателя конструктивного исполнения IM 3081

Тип	Мощность, кВт	Ток, I _н , А	Момент, M _н , кгМ	КПД, %	Коэффициент мощности	Скольжение, %*	$\frac{M_{пуск}}{M_{ном}}$	$\frac{M_{max}}{M_{ном}}$	$\frac{M_{min}}{M_{ном}}$	$\frac{I_{пуск}}{I_{ном}}$	Масса, кг
<i>Синхронная частота вращения 3000 об/мин</i>											
АДМ 63А2	0,37	0,98	0,13	72,0	0,86	8,0	2,2	2,2	1,8	5,0	4,90
АДМ 63В2	0,55	1,43	0,194	75,0	0,85	8,0	2,2	2,2	1,8	5,0	5,65
АДМ 71А2	0,75	1,92	0,259	78,5	0,83	6,0	2,1	2,2	1,6	6,0	8,90
АДМ 71В2	1,10	2,74	0,38	79,0	0,83	6,5	2,1	2,2	1,6	6,0	9,70
АДМ 80А2	1,50	3,46	0,51	82,5	0,85	5,0	3,0	3,4	1,8	7,0	12,7
АДМ 80В2	2,20	4,86	0,75	83,5	0,87	5,0	3,0	3,0	1,8	7,0	15,2
АДМ 90L2	3,00	7,03	1,03	82,0	0,85	5,0	2,3	2,6	1,8	7,0	18,3
АДМ 100S2	4,00	7,9	1,37	87,0	0,88	5,0	2,0	2,4	1,6	7,5	29,6
АДМ 100L2	5,50	10,7	1,88	88,0	0,88	5,0	2,1	2,2	1,6	7,5	35,0
АДМ 112M2	7,50	15,0	2,5	87,0	0,87	3,0	2,0	2,4	1,6	8,0	40,8
АДМ 132M2	11,0	22,0	3,65	88,0	0,86	3,0	1,6	2,2	1,2	7,5	69,4
<i>Синхронная частота вращения 1500 об/мин</i>											
АДМ 63А4	0,25	1,16	0,178	68,0	0,67	8,7	2,3	2,2	1,8	5,0	5,00
АДМ 63В4	0,37	1,37	0,26	68,0	0,70	8,7	2,3	2,2	1,8	5,0	5,70
АДМ 71А4	0,55	1,8	0,39	71,0	0,73	9,5	2,3	2,4	1,8	5,0	8,30

АДМ 71В4	0,75	2,23	0,54	75,0	0,75	10,0	2,5	2,6	1,6	5,0	9,60
АДМ 80А4	1,10	3,03	0,77	77,0	0,79	7,0	2,5	2,6	1,8	5,0	12,0
АДМ 80В4	1,50	3,78	1,05	78,5	0,83	7,0	2,5	2,6	1,8	6,0	14,2

Тип	Мощность, кВт	Ток, I _н , А	Момент, М _н , кгМ	КПД, %	Коэффициент мощности	Скольжение, %*	$\frac{M_{пуск}}{M_{ном}}$	$\frac{M_{max}}{M_{ном}}$	$\frac{M_{min}}{M_{ном}}$	$\frac{I_{пуск}}{I_{ном}}$	Масса, кг
<i>Синхронная частота вращения 1500 об/мин</i>											
АДМ 90L4	2,20	5,78	1,54	78,0	0,80	7,0	2,1	2,6	1,8	6,0	17,9
АДМ 100S4	3,00	7,17	2,07	82,0	0,82	6,0	2,0	2,2	1,6	7,0	26,6
АДМ 100L4	4,00	8,5	2,76	85,0	0,84	6,0	2,1	2,4	1,6	6,0	32,5
АДМ 112M4	5,50	12,0	3,68	85,0	0,82	3,5	2,2	2,6	1,6	6,5	45,5
АДМ 132 S4	7,50	15,8	5,0	85,0	0,83	3,0	2,4	2,6	1,6	7,0	57,7
АДМ 132 M4	11,0	22,9	7,49	88,0	0,83	4,5	2,0	2,0	1,4	7,0	52,0
<i>Синхронная частота вращения 1000 об/мин</i>											
АДМ 63A6	0,18	0,99	0,198	56,0	0,62	11,5	2,0	2,2	1,6	3,7	4,24
АДМ 63B6	0,25	1,29	0,27	59,0	0,62	11,5	2,0	2,2	1,6	3,7	5,40
АДМ 71A6	0,37	1,55	0,39	65,0	0,66	8,5	2,1	2,3	1,6	4,5	10,1
АДМ 71B6	0,55	2,0	0,59	68,5	0,70	8,5	2,0	2,2	1,6	4,5	8,60
АДМ 80A6	0,75	2,61	0,79	70,5	0,71	8,0	2,0	2,3	1,8	4,5	12,5
АДМ 80B6	1,10	3,39	1,17	74,5	0,74	8,0	2,1	2,4	1,8	4,5	15,3
АДМ 90L6	1,50	4,74	1,58	77,0	0,70	6,0	2,0	2,2	1,6	5,0	16,5
АДМ 100L6	2,20	6,1	2,28	81,5	0,74	5,5	1,9	2,2	1,6	6,0	30,5
АДМ 112MA6	3,00	7,6	3,07	82,0	0,79	5,0	1,9	2,2	1,6	5,2	43,7
АДМ 112MB6	4,00	9,4	4,08	83,0	0,78	5,0	2,2	2,2	1,6	5,8	49,4
АДМ 132S6	5,50	12,4	5,6	84,0	0,80	5,0	2,0	2,2	1,6	6,0	58,5

АДМ 132М6	7,50	17,5	7,78	84,5	0,77	6,0	2,0	2,2	1,6	6,5	53,8
<i>Синхронная частота вращения 750 об/мин</i>											
АДМ 71В8	0,25	1,39	0,35	61,0	0,60	8,0	1,8	1,9	1,4	4,0	8,60
АДМ 80А8	0,37	1,87	0,52	63,0	0,59	8,0	2,2	2,3	1,8	4,0	15,5
АДМ 80В8	0,55	2,62	0,78	65,0	0,60	8,0	2,0	2,2	1,8	4,0	18,6
АДМ 90LА8	0,75	2,99	1,037	70,0	0,62	6,0	1,4	2,0	1,3	4,0	18,6
АДМ 90LB8	1,10	4,09	1,54	72,0	0,65	6,0	1,4	2,0	1,4	3,5	22,9
АДМ 100L8	1,50	4,83	2,09	76,0	0,70	6,0	1,6	2,0	1,5	3,7	28,0
АДМ 112МА8	2,20	6,74	3,04	76,5	0,70	6,0	1,8	2,0	1,4	4,0	41,9
АДМ 112МВ8	3,00	9,1	4,15	78,0	0,70	6,0	1,8	2,0	1,4	4,0	48,7

Электродвигатели общепромышленного назначения с привязкой мощности к установочным, присоединительным размерам по стандартам CENELEC

Типоразмер двигателя	Мощность, кВт	Ток, I _н , А	Момент, M _н , кгМ	КПД, %	Коэффициент мощности	Скольжение, %*	$\frac{M_{пуск}}{M_{ном}}$	$\frac{M_{max}}{M_{ном}}$	$\frac{M_{min}}{M_{ном}}$	$\frac{I_{пуск}}{I_{ном}}$	Масса, кг
<i>Синхронная частота вращения 3000 об/мин</i>											
IMM 71A2	0,37	0,98	0,13	72,0	0,86	8,0	2,2	2,2	1,8	5,0	4,92
IMM 71B2	0,55	1,43	0,194	75,0	0,85	8,0	2,2	2,2	1,8	5,0	5,67
IMM 80A2	0,75	1,92	0,259	78,5	0,83	6,0	2,6	2,2	1,6	6,0	10,3
IMM 80B2	1,10	2,74	0,38	79,0	0,83	6,5	2,1	2,2	1,6	6,0	11,1
IMM 90S2	1,50	3,46	0,51	82,5	0,85	5,0	3,0	3,4	1,8	7,0	14,4
IMM 90L2	2,20	4,86	0,75	83,5	0,87	5,0	3,0	3,0	1,8	7,0	16,5
IMM 100L2	3,00	6,43	1,03	84,5	0,88	5,0	2,0	2,2	1,6	7,0	26,1
IMM 112M2	4,00	7,9	1,37	87,0	0,88	5,0	2,0	2,4	1,6	7,5	31,3

IMM 112LM2	5,50	10,7	1,88	88,0	0,88	5,0	2,1	2,4	1,6	7,5	35,2
IMM 132SA2	5,50	11,4	1,8	86,0	0,85	3,0	2,6	4,0	1,6	8,0	41,2
IMM 132SB2	7,50	15	2,5	87,0	0,87	3,0	2,0	2,4	1,6	8,0	48,7
<i>Синхронная частота вращения 1500 об/мин</i>											
IMM 71A4	0,25	1,16	0,178	68,0	0,67	8,7	2,3	2,2	1,8	5,0	5,02
IMM 71B4	0,37	1,37	0,26	68,0	0,70	8,7	2,3	2,2	1,8	5,0	5,72
IMM 80A4	0,55	1,8	0,39	71,0	0,73	9,5	2,3	2,4	1,8	5,0	9,70
IMM 80B4	0,75	2,23	0,54	75,0	0,75	10,0	2,5	2,6	1,6	5,0	11,0
IMM 90S4	1,10	3,03	0,77	77,0	0,79	7,0	2,5	2,6	1,8	5,0	13,2
IMM 90L4	1,50	3,78	1,05	78,5	0,83	7,0	2,5	2,6	1,8	6,0	15,4
IMM 100LA4	2,20	5,5	1,54	81,0	0,81	7,0	2,2	2,4	1,6	6,5	26,0

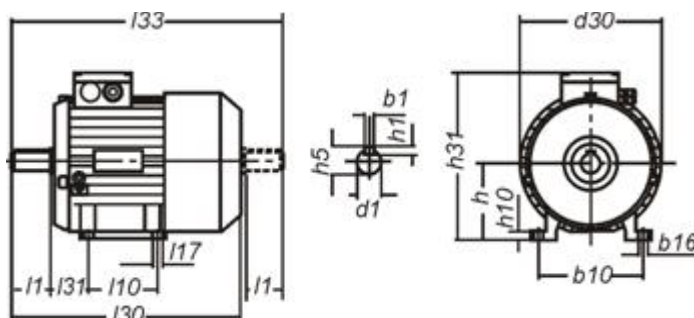
Типоразмер двигателя	Мощность, кВт	Ток, I _н , А	Момент, M _н , кГм	КПД, %	Коэффициент мощности	Скольжение, %*	$\frac{M_{пуск}}{M_{ном}}$	$\frac{M_{max}}{M_{ном}}$	$\frac{M_{min}}{M_{ном}}$	$\frac{I_{пуск}}{I_{ном}}$	Масса, кг
<i>Синхронная частота вращения 1500 об/мин</i>											
IMM 100LB4	3,00	7,1	2,07	82,0	0,82	6,0	2,2	2,6	1,6	7,0	28,1
IMM 112M4	4,00	8,5	2,77	85,0	0,84	6,0	2,1	2,4	1,6	6,0	33,1
IMM 112LS4	5,50	12,74	3,75	82,0	0,80	6,0	2,2	2,6	2,1	6,0	35,0
IMM 132S4	5,50	12,0	3,68	85,0	0,82	3,5	2,2	3,0	1,6	6,5	45,8
IMM 132M4	7,50	15,8	5,0	87,0	0,83	3,0	2,4	2,6	1,6	7,0	57,7
<i>Синхронная частота вращения 1000 об/мин</i>											
IMM 71A6	0,18	0,99	0,198	56,0	0,62	11,5	2,0	2,2	1,6	3,7	4,26
IMM 71B6	0,25	1,29	0,27	59,0	0,62	11,5	2,0	2,2	1,6	3,7	5,42

IMM 80A6	0,37	1,55	0,39	65,0	0,66	8,5	2,1	2,3	1,6	4,5	10,0
IMM 80B6	0,55	2,0	0,59	68,5	0,70	8,5	2,0	2,2	1,6	4,5	11,5
IMM 90S6	0,75	2,61	0,79	70,5	0,71	8,0	2,0	2,3	1,8	4,5	13,3
IMM 90L6	1,10	3,39	1,17	74,5	0,74	8,0	2,1	2,4	1,8	4,5	16,5
IMM 100L6	1,50	4,7	1,58	77,0	0,72	7,5	2,0	2,2	1,6	6,0	25,8
IMM 112M6	2,20	6,1	2,28	81,5	0,74	5,5	1,9	2,2	1,6	6,0	30,9
IMM 132S6	3,00	7,6	3,07	82,0	0,79	5,0	2,0	2,2	1,6	6,0	43,8
IMM 132MA6	4,00	9,4	4,08	83,0	0,78	5,0	2,4	2,2	1,6	5,8	49,8
IMM 132MB6	5,50	12,4	5,6	84,0	0,80	5,0	2,0	2,2	1,6	6,0	58,5
<i>Синхронная частота вращения 750 об/мин</i>											
IMM 80A8	0,18	1,03	0,25	55,0	0,61	8,0	1,8	1,9	1,4	4,0	8,5
IMM 80B8	0,25	1,39	0,35	61,0	0,60	8,0	1,8	1,9	1,4	4,0	10,5
IMM 90S8	0,37	1,87	0,52	63,0	0,59	8,0	2,2	2,3	1,8	4,0	13,3
IMM 90L8	0,55	2,62	0,78	65,0	0,60	8,0	2,0	2,2	1,8	4,0	16,4
IMM 100LA8	0,75	2,3	1,03	75,0	0,73	6,0	1,4	2,0	1,3	4,0	23,4
IMM 100LB8	1,10	3,83	1,53	72,0	0,68	7,0	1,4	2,0	1,4	3,5	25,2
IMM 112M8	1,50	4,83	2,09	76,0	0,70	6,0	1,6	2,0	1,5	3,7	30,4
IMM 132S8	2,20	6,74	3,04	77,0	0,70	6,0	1,8	2,2	1,4	6,0	42,2
IMM 132M8	3,00	9,1	4,15	78,0	0,70	6,0	1,8	2,2	1,4	6,0	49,0

* Скольжение указано для определения фактической частоты вращения ротора электродвигателей по формуле:

$$N_{\text{факт}} = N_{\text{синхр}} - \frac{S \cdot N_{\text{синхр}}}{100}, \text{ где } S - \text{ величина скольжения}$$

Основные размеры



IM 1081; IM 1082

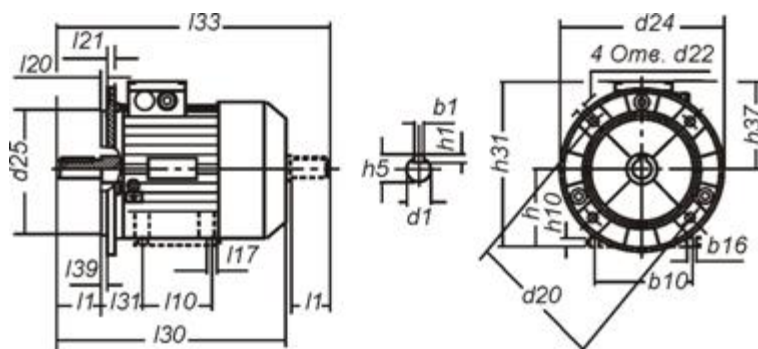
Типоразмер двигателя по ГОСТ Р 51689

Тип	Установочно - присоединительные										Габаритные					
	По валу					По лапам										
	l1	d1	h1	b1	h5	l31	l10	b10	l17	b16	l30	l33	d30	h31	h10	h
АДМ 63	30	14	5	5	16,0	40	80	100	7,0	7	227,0	261	135,0	154,0	7	63
АДМ 71	40	19	6	6	21,5	45	90	112	7,0	10	273,0	316	163,0	188,0	8	71
АДМ 80А	50	22	6	6	24,5	50	100	125	10,0	12	295,0	354	180,0	205,0	9	80
АДМ 80В	50	22	6	6	24,5	50	100	125	10,0	12	320,0	379	180,0	205,0	9	80
АДМ 90	50	24	7	8	27,0	56	125	140	10,0	12	340,0	393	200,0	224,0	10	90
АДМ 100S	60	28	7	8	31,0	63	112	160	12,0	16	360,0	424	226,0	246,5	12	100
АДМ 100L	60	28	7	8	31,0	63	140	160	12,0	16	391,0	455	226,0	246,5	12	100
АДМ 100ПП	60	28	7	8	31,0	63	112	160	12,0	12	355,0	417	223,5	265,0	11	100
АДМ 100ЛПП	60	28	7	8	31,0	63	140	160	12,0	12	385,0	447	223,5	265,0	11	100
АДМ 112	80	32	8	10	35,0	70	140	190	12,5	16	443,0	516	252,0	275,0	14	112
АДМ 132 М	80	38	8	10	41	89	178	216	12,5	16	483,0	568,0	252,0	295,0	16	132
АДМ 132 S	80	38	8	10	41	89	140	216	12,5	16	483,0	568,0	252,0	295,0	16	132

Типоразмер двигателя по CENELEC

Тип	Установочно - присоединительные										Габаритные					
	По валу					По лапам										
	l1	d1	h1	b1	h5	l31	l10	b10	l17	b16	l30	l33	d30	h31	h10	h
IMM 71	30	14	5	5	16,0	45	90	112	7,0	7	234,0	268,0	135,0	162,0	7	71
IMM 80	40	19	6	6	21,5	50	100	125	10,0	14	273,0	316,5	163,0	197,0	9	80
IMM 90S	50	24	7	8	27,0	56	100	140	10,0	14	295,0	354,0	180,0	215,0	10	90
IMM 90L	50	24	7	8	27,0	56	125	140	10,0	14	320,0	379,0	180,0	215,0	10	90
IMM 100	60	28	7	8	31,0	63	140	160	12,0	16	360,0	424,0	226,0	246,5	12	100
IMM 100ПП	60	28	7	8	31,0	63	140	160	12,0	12	360,0	424,0	223,5	265,0	10	100
IMM 112	60	28	7	8	31,0	70	140	190	12,0	16	391,0	455,0	226,0	258,5	12	112
IMM 112ПП	60	28	7	8	31,0	70	140	190	12,0	12	391,0	455,0	223,5	277,0	10	112
IMM 132S	80	38	8	10	41,0	89	140	216	12,5	16	443,0	528,0	252,0	295,0	16	132

IMM 132M	80	38	8	10	41, 0	89	178	216	12, 5	16	483, 0	568, 0	252, 0	295, 0	16	132
----------	----	----	---	----	----------	----	-----	-----	----------	----	-----------	-----------	-----------	-----------	----	-----



*IM 2081; IM 2082; IM 3081; IM 3082;
IM 2181; IM 2182; IM 3681; IM 3682*

Типоразмер двигателя по ГОСТ Р 51689

Тип	<i>IM 2081; IM 2082; IM 3081; IM 3082</i> Большой фланец							<i>IM 2181; IM 2182; IM 3681; IM 3682</i> Малый фланец						
	<i>l20</i>	<i>l21</i>	<i>h37</i>	<i>d20</i>	<i>d22</i>	<i>d24</i>	<i>d25</i>	<i>l20</i>	<i>l21</i>	<i>h37</i>	<i>d20</i>	<i>d22</i>	<i>d24</i>	<i>d25</i>
АДМ 63	3,5	10	91,0	130	10	160	110	2,5/3	10	91,0	75/100	M5/M6	87/109	60/80
АДМ 71	3,5	10	117,0	165	12	200	130	2,5	10	117,0	85	M6	105	70
АДМ 80А	3,5	10	125,0	165	12	200	130	3,0	10	125,0	100	M6	120	80
АДМ 80В	3,5	10	125,0	165	12	200	130	3,0	10	125,0	100	M6	120	80
АДМ 90	4,0	14	134,0	215	15	250	180	3,0	10	134,0	115	M8	140	95
АДМ 100S	4,0	14	146,5	215	15	250	180	3,5	14	146,5	130	M8	160	110
АДМ 100L	4,0	14	146,5	215	15	250	180	3,5	14	146,5	130	M8	160	110
АДМ 100СПР	4,0	14	165,0	215	15	250	180	-	-	-	-	-	-	-
АДМ 100ЛПР	4,0	14	165,0	215	15	250	180	-	-	-	-	-	-	-
АДМ 112	4,0	14	163,0	265	14	300	230	-	-	-	-	-	-	-
АДМ 132	5	14	163,0	300	19	250	250	-	-	-	-	-	-	-

Типоразмер двигателя по CENELEC

Тип	<i>IM 2081; IM 2082; IM 3081; IM 3082</i> Большой фланец							<i>IM 2181; IM 2182; IM 3681; IM 3682</i> Малый фланец						
	<i>l20</i>	<i>l21</i>	<i>h37</i>	<i>d20</i>	<i>d22</i>	<i>d24</i>	<i>d25</i>	<i>l20</i>	<i>l21</i>	<i>h37</i>	<i>d20</i>	<i>d22</i>	<i>d24</i>	<i>d25</i>

IMM 71	3,5	10	91,0	130	10	160	110	2,5	10	91,0	85/115	M6/ M8	105/ 127	70/95
IMM 80	3,5	10	117,0	165	12	200	130	3,0	10	117,0	100/130	M6/ M8	120/ 160	80/11 0
IMM 90S	3,5	10	125, 0	165	12	200	130	3,0	10	125,0	115/130	M8	140/ 160	95/11 0
IMM 90L	3,5	10	125, 0	165	12	200	130	3,0	10	125,0	115/130	M8	140/ 160	95/11 0
IMM 100	4,0	14	146, 5	215	15	250	180	3,5	10	134,0	130/165	M8/ M10	160/ 200	110/1 30
IMM 100ПР	4,0	14	165, 0	215	15	250	180	3,5	14	146,5	130/165	M8/ M10	160/ 200	110/1 30
IMM 112	4,0	14	146, 5	215	15	250	180	3,5	14	146,5	130/165	M8/ M10	160/ 200	110/1 30
IMM 112ПР	4,0	14	165, 0	215	15	250	180	3,5	14	146,5	130/165	M8/ M10	160/ 200	110/1 30
IMM 132S	4,0	14	163, 0	265	14	300	230	-	-	-	-	-	-	-
IMM 132M	4,0	14	163, 0	265	14	300	230	-	-	-	-	-	-	-

Размер **139** равен нулю, т.к. ступень выходного конца вала находится на одном уровне с поверхностью фланца.

Электродвигатели АДМ морского исполнения выпускаются серийно по ТУ 3325-001-05758017-98 под надзором Российского Морского Регистра Судоходства.

Типы применяемых подшипников

Тип двигателя	Тип подшипника
АДММ 56	6201.2RS.P63QE6
АДМ 63 – IMM 71; АДММ 63	6202.2RS.P63QE6
АДМ 71 – IMM 80; АДММ 71	6204.2RS.P63QE6
АДМ 80 – IMM 90; АДММ 80	6205.2RS.P63QE6
АДМ 90 – IMM 100	6206.2RS.P63QE6/1
АДМ 100 – IMM 112	6306.2RS.P63QE6/1
АДМ 112 – IMM 132	6208.2RS.P63QE6/1
АДМ 132	6208.2RS.P63QE6/1

Уровень шума электродвигателей АДМ, IMM

Уровень вибрации электродвигателей АДМ

Высота оси вращения, мм	Значение среднего уровня звука Lda, дБ (А) для числа полюсов 2p			
	2	4	6	8
АДМ 63	59	56	53	—
АДМ 71	60	56	55	52
АДМ 80	65	56/58	55	55
АДМ 90	68	62	58	56

АДМ 100	68	62	58	59
АДМ 112	72	66	59	63
АДМ 132	77	69	64/67	63
ИММ 71	56	51	48	—
ИММ 80	60	56	55	52
ИММ 90	65	56/58	55	52
ИММ 100	68	58/62	55	57
ИММ 112	68	62	55	59
ИММ 132	72	62	59	63

ПРИМЕЧАНИЕ: значение средних уровней звука двигателей частотой 60 Гц могут превышать указанные значения на 3 дБ (А).
Значения, указанные в числителе дроби, относятся к двигателям меньшей мощности, а в знаменателе – к двигателям большей мощности.

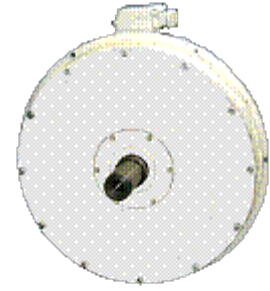
Высота оси вращения, мм	Класс вибрации двигателей
63, 71	1,12
80, 90, 100, 112, 132	1,80

Радиальные и осевые нагрузки на валы электродвигателей серий АДМ и АДММ

Тип двигателя	Частота вращения	Допустимое радиальное усилие, Н	Допустимая нагрузка в осевом направлении при расположении выступающего конца вала, Н		
			вверх	вниз	горизонтально
АДММ56	3000	65	18,2	18,2	25
	1500	78	24,5	24,5	35
АДММ63, АДМ63	3000	71	20,2	20,2	29,5
	1500	86	27,4	27,4	40
	1000	96	27,4	27,4	40
АДММ71, АДМ71	3000	196	98,0	98,0	117,6
	1500	294	117,6	117,6	137,2
	1000	392	147,0	147,0	176,5
	750	392	147,0	147,0	176,5
АДММ80, АДМ80,	3000	324	147,0	147,0	186,0
	1500	470	196,0	196,0	245,0
	1000	490	294,0	294,0	343,0
	750	490	294,0	294,0	343,0
АДМ90	3000	382	147,0	147,0	206,0
	1500	510	196,0	196,0	265,0
	1000	570	294,0	294,0	363,0
	750	570	294,0	294,0	363,0
АДМ100	3000	520	147,0	147,0	216,0
	1500	588	196,0	196,0	274,0
	1000	695	294,0	294,0	372,0
	750	695	294,0	294,0	372,0
АДМ112	3000	830	235,0	235,0	345,0
	1500	974	313,0	313,0	438,0
	1000	1148	470,0	470,0	595,0
	750	1148	470,0	470,0	595,0
АДМ132	3000	830	235,0	235,0	345,0
	1500	974	313,0	313,0	438,0

АДМ132	1000	1148	470,0	470,0	595,0
	750	1148	470,0	470,0	595,0

Электрогенератор ВГ-2 для ветроэнергетических установок



Технические характеристики

Мощность, кВт	6
Скорость вращения, об/мин	500
Вырабатываемое фазное напряжение, В	220
Номинальный ток, А	24
Габаритные размеры, мм: диаметр корпуса длина корпуса	480 180
Масса, кг	110
Режим работы	S1 (продолжительный)
Класс нагревостойкости изоляции	F (155°C)