

Виды конструктивных исполнений по способу монтажа

IM1081(IM1082)

M2081(IM2082) большой фланец
IM2181(IM2182) малый фланец

IM3081(IM3082)) большой фланец
IM3681(IM3682) малый фланец

конструктивное исполнение по способу монтажа (крепление и сочленение) и условное обозначение для этих исполнений по ГОСТ 2479.

1. Двигатели серии АИР

1.1. Двигатели серии АИР основного исполнения и модификации

Двигатели серии АИР изготавливаются по ТУ РБ-05755950-420-93. Двигатели выпускаются как общепромышленного назначения, так и в различных модификациях:

- повышенной точности по установочно-присоединительным размерам;
- многоскоростные (стр. 7);
- с повышенным скольжением (стр. 8);
- со встроенной температурной защитой (стр. 8);
- прочие (различного климатического и монтажного исполнения, исполнения по степени по защите и т.д.).

Для двигателей устанавливаются следующие показатели надежности:

- средняя наработка на отказ – не менее **20 000 ч**
- Класс изоляции обмотки – «F».

Размеры трехфазных двигателей ОБЩЕПРОМЫШЛЕННОГО исполнения приведены на рис. 2б, 3б, а однофазных двигателей на рис. 2а, 3а и в таблице 1. Электрические параметры и массы (для исполнений IM1081) приведены в таблице 2 (стр. 6), где:

I_p/I_n - отношение пускового тока к номинальному;

M_p/M_n - отношение пускового момента к номинальному;

M_{max}/M_n -отношение максимального момента к номинальному;

M_{min}/M_n - отношение минимального момента к номинальному.

Рис. 2 а
исполнение IM208X (IM308X;IM218X;IM368X)

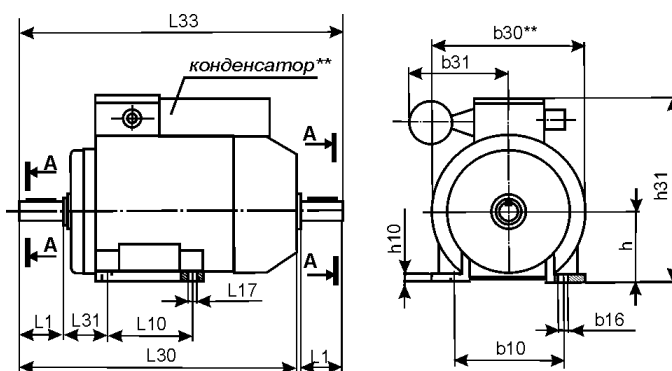


Таблица 1

Размеры, мм	Тип двигателя																			
	АИР5 6	АИР6 3	АИР7 1	АИР8 0А	АИР8 0В, С	АИР9 0	АИР1 00 S	АИ Р10 0 L	АИР1 12	АИР1 32 S	АИР1 32М	АИР16 0S		АИР16 0М		АИР180 S		АИР180М		
	2	4, 6, 8	2	4, 6, 8	2	4, 6, 8	2	4, 6, 8	2	4, 6, 8	2	4, 6, 8	2	4, 6, 8						
L1	23	30	40	50	50	50	60	60	80	80	80	110								
L10	71	80	90	100	100	125	112	140	140	140	178	178	210	203	241					
L17	5,8	7,0	7,0	10,0	10,0	10,0	12,0	12,0	12,0	12,0	12,0	15								
L2 0	IM208 1 IM308 1	3,0	3,5	3,5	3,5	3,5	4,0	4,0	4,0	4,0	5,0	5,0	5							
	IM218 1 IM368 1	2,5	2,5 3,0	2,5 3,0	3,0 3,5	3,0 3,5	3,0 3,5	3,5	3,5	3,5	3,5 4,0	3,5 4,0	--							
L21	10	10	10	10	10	12	14	14	15	19	19	13				15				
L30	218	237	272,5 332*	296,5 368*	320,5 392*	337 401*	360 430*	391 460*	433	463	501	680	720	700	740					
L31	36	40	45	50	50	56	63	63	70	89	89	108				121				
L33	234,0	263,0	316,5	350,0	374,0	390,0	424,0	455,0	516,0	546,0	584,0	785	815	804	844					
L39	0	0	0	0	0	0	0	0	0	0	0	0								
b1	4	5	6	6	6	8	8	8	10	10	10	12	14	12	14	14	16	14	16	
b2		12								14										
b10	90	100	112	125	125	140	160	160	190	216	216	254				279				
b16	8,8	10	10	12	12	12	16	16	16	16	16	20								
b30	127	142	160	180	180	198	226	226	250	287	287	350				375				
b31**	90	90	115	-	115	-	120	-	-	-	-	-	-	-	-	-	-	-		
h	56	63	71	80	80	90	100	100	112	132	132	160				180				
h1	4	5	6	6	6	7	7	7	8	8	8	8	9	8	9	9	10	9	10	
h2		8								9										
h5	12,5	16,0	21,5	24,5	24,5	27,0	31,0	31,0	35,0	41,0	41,0	45	51,5	45	51,5	51,5	59	51,5	59	
h6		45								51,5										
h10	7	8	8	9	9	10	12	12	14	16	16	20								
h31	148	161	188 225*	204,5 241,5*	204,5 241,5*	230,0 267*	246,5 288*	246,5 288*	276	316	316	405				445				
d1	11	14	19	22	22	24	28	28	32	38	38	42	48	42	48	48	55	48	55	
d2		42								48										
d2 0	IM208 1 IM308 1	115	130	165	165	165	215	215	215	265	300	300	300				350			
	IM208 1 IM308 1	65 85	75 100	85 115	100 130	100 130	115 130	130	130	130 165	165 215	165 215	--				--			
d2	IM208 1 IM308 1	10	10	12	12	12	15	15	15	15	19	19	19							

2	IM218 1 IM368 1	M5	M6	M5	M6	M6	M8	M6	M8	M6	M8	M8	M8	M8	M8	M8	M8	M10	M10	M12	M10	M12	--		
	IM208 1 IM308 1	140		160		200		200		200		250		250		250		300		350		350		350	400
d2 4	IM218 1 IM368 1	80	99	90	110	105	140	120	160	120	160	140	164	160	160	156	211	200	248	200	248	--		--	
	IM208 1 IM308 1	95		110		130		130		130		180		180		180		230		250		250		250	300
d2 5	IM218 1 IM368 1	50	70	60	80	70	95	80	110	80	110	95	110	110	110	110	130	130	180	130	180	--		--	
	IM208 1 IM308 1	95		110		130		130		130		180		180		180		230		250		250		250	300

Примечания

* – размеры для двигателей со встроенным электромагнитным тормозом.

** – только для однофазных двигателей с пристроенным конденсатором.

5.2. Двигатели однофазные серии АИР

Двигатели предназначены для комплектации электроприводов бытового и промышленного назначения, различных механизмов (деревообрабатывающих станков, насосов и др.). Питание от сети переменного тока напряжением **115, 220, 230 В**.

Однофазные двигатели выпускаются в тех же конструктивных исполнениях, что и двигатели серии АИР и соответствуют им по своим основным размерам.

Двигатели работают с малогабаритным пристроенным рабочим конденсатором.

Размеры двигателей приведены на рис. 2а, 3а и в таблице 1.

Основные электрические параметры двигателей и масса (для исполнения IM1081) приведены для двигателей:

с двухфазной обмоткой конденсатором **АИРЕ** – в таблице 6;

Таблица 6

Тип	P, кВт	U, В	КПД, %	Cos φ	Скольжение, %	Mп/Мн	Mmax/Мн	In/In	C, мкФ	Унс, В	Масса, кг
Синхронная частота вращения 3000 об/мин											
АИРЕ56А2	0,12	220/230	62,0	0,92	5,5	0,5	2,5	3,2	6,3	450	3,7
АИРЕ56В2	0,18	220/230	65,0	0,95	5,5	0,45	2,1	2,8	8,0	450	4,0
АИРЕ56С2	0,25	220/230	62,0	0,95	6,0	0,55	2,0	3,0	12,5	450	4,3
АИРЕ63В2	0,37	220	68,0	0,84	5,0	0,52	2,6	4,0	20,0	450	6,3
		230							16,0	450	
АИРЕ71А2	0,55	115	75,0	0,9	5,0	0,50	2,0	4,3	30,0	250	8,9
		220/230							16,0	450	
АИРЕ71В2	0,75	115	71,0	0,84	7,0	0,55	1,9	4	50,0	250	9,6
		220/230							25,0	450	
АИРЕ71С2	1,10	115	70,0	0,85	7,0	0,55	2,0	3,8	60,0	250	10,5
		220/230							30,0	450	
АИРЕ80В2	1,50	115	76,0	0,95	7,0	0,45	1,9	4,0	80,0	250	15,1
		220/230							40,0	450	
АИРЕ80С2, S1 / S6-40%	1,8 / 2,2	115	76,0	0,9	8,0	0,45	1,7	4,0	100,0	250	15,9
		220/230							50,0	450	
АИРЕ56А4	0,12	220/230	50,0	0,88	7,0	0,55	1,8	2,0	8,0	450	3,8

АИРЕ56В4	0,18	220/230	55,0	0,9	7,5	0,50	1,65	2,2	10,0	450	4,4
АИРЕ63В4	0,25	220	60,0	0,8	5,0	0,52	1,9	2,6	10,0	450	6,2
		230							8,0	250	
АИРЕ71А4	0,37	115	64,0	0,9	9,5	0,60	2,0	3,0	25,0	250	8,3
		220/230							14,0	450	
АИРЕ71В4	0,55	115	69,0	0,9	10,5	0,60	1,8	3,0	30,0	250	9,6
		220/230							16,0	450	
АИРЕ71С4	0,75	115	64,0	0,88	10,0	0,55	1,6	3,0	50,0	250	10,3
		220/230							25,0	450	
АИРЕ80В4	1,10	115	71,0	0,9	10,0	0,45	1,8	3,0	60,0	250	14,1
		220/230							30,0	450	
АИРЕ80С4, S1 / S6-60%	1,3 / 1,5	115	71,0	0,95	11,0	0,45	1,55	2,8	80,0	250	15,1
		220/230							35,0	450	
АИРЕ100S4	2,20	220	75,0	0,95	6,5	0,40	1,9	3,2	60,0	450	24,4

Примечания

1. С – номинальная емкость рабочего конденсатора, мкФ;
2. Унс – номинальное напряжение рабочего конденсатора, В.